

Voor de gebruiker en de installateur

Gebruiks en Installatiehandleiding



VWZ MEH 60

NL, BEnl

Inhoudsopgave

1	Veiligheid	3
1.1	Kwalificatie van de gebruiker	3
1.2	Gebruikte symbolen	3
1.3	Vereiste kwalificaties	3
1.4	Algemene veiligheidsvoorschriften.....	3
1.5	Handleiding in acht nemen.....	4
1.6	Voorschriften (richtlijnen, wetten, normen).....	4
1.7	CE-merkteken	4
2	Aanwijzingen bij de documentatie	5
2.1	Inachtneming van de toepasselijke documenten	5
2.2	Bewaren van de documenten	5
2.3	Geldigheid van de handleiding.....	5
3	Beschrijving van de module	5
3.1	Opbouw van het toestel	5
3.2	Model en serienummer	5
3.3	Beschrijving van het kenplaatje.....	5
4	Montage en installatie.....	6
4.1	Vorbereiding van de montage en de installatie	6
4.2	Montage van het toestel.....	7
4.3	Hydraulische installatie	8
4.4	Elektrische installatie.....	8
4.5	Doorvoer van de kabels	11
5	Ingebruikneming	12
5.1	Ontluchting van het toestel.....	12
5.2	Installatie van de frontplaat	12
5.3	Informatie voor de gebruiker	13
6	Reparatie.....	13
6.1	Wisselstukken	13
6.2	Aflaten van het toestel.....	13
6.3	Oververhittingsbeveiliging	13
6.4	Controle van de waterdichtheid.....	14
6.5	Controle van de elektrische installatie.....	14
7	Definitieve buitendienststelling	14
8	Recycling en afvoer	14
9	Technische kenmerken	14
10	Serviceteam	14

1 Veiligheid

1.1 Kwalificatie van de gebruiker

Dit apparaat kan worden gebruikt door kinderen in de leeftijd tot 8 jaar en door personen met lichamelijke, zintuiglijke of mentale beperkingen, een gebrek aan ervaring of kennis, op voorwaarde dat zij zijn geïnformeerd en voorgelicht over het in alle veiligheid gebruiken van het apparaat en de mogelijke risico's ervan begrijpen. Laat geen kinderen met dit apparaat spelen. Het schoonmaken en onderhouden van het apparaat mag niet worden gedaan door kinderen zonder toezicht.

1.2 Gebruikte symbolen

De waarschuwingen zijn gerangschikt volgens de ernst van het potentiële gevaar waarbij de volgende waarschuwingstekens en -termen worden gebruikt:

Symbool van de waarschuwing	Uitleg
	Gevaar! Direct levensgevaar of gevaar voor ernstig persoonlijk letsel
	Gevaar! Levensgevaar door een elektrische schok
	Waarschuwing! Gevaar voor licht letsel
	Opgelet! Kans op materiële schade of milieuschade

1.3 Vereiste kwalificaties

Door werkzaamheden aan het apparaat uitgevoerd door een niet-gekwalificeerd persoon kan materiële schade ontstaan aan de installatie in zijn geheel en zelfs lichamelijk letsel.

- ▶ Alleen erkende installateurs mogen aan het apparaat werken.

1.4 Algemene veiligheidsvoorschriften

1.4.1 Levensgevaar door elektrocutie

Aanraking van elektrische aansluitingen die onder spanning staan kan ernstig tot dodelijk letsel veroorzaken.

- ▶ Voordat er iets aan het apparaat wordt gedaan, moet altijd de elektrische voeding worden uitgeschakeld.
- ▶ Zorg ervoor dat de elektrische voeding niet opnieuw onder spanning kan worden gezet.

1.4.2 Levensgevaar als veiligheidsvoorzieningen ontbreken of defect zijn

- ▶ Een defecte veiligheidsvoorziening kan gevaarlijk zijn en brandwonden en ander letsel veroorzaken, bijvoorbeeld door het scheuren van waterleidingen.

De informatie in dit document omvat niet alle schema's die vereist zijn voor een professionele installatie van de veiligheidsvoorzieningen.

- ▶ Een slechte werking van de veiligheidsvoorzieningen kan gevaarlijk zijn en verbrandingen en andere wonden veroorzaken, bijvoorbeeld door het barsten van leidingen.
- ▶ De in dit document opgenomen schema's geven niet alle voor een deskundige installatie vereiste veiligheidsinrichtingen weer.
- ▶ Installeer de nodige veiligheidsinrichtingen in de installatie.
- ▶ Informeer de gebruiker over de functie en de positie van de veiligheidsinrichtingen.
- ▶ Schakel deze veiligheidsvoorzieningen nooit uit.
- ▶ Probeer ze niet af te regelen.
- ▶ Houd u aan de geldende nationale en internationale voorschriften, normen en richtlijnen.

1.4.3 Risico op schade aan het materiaal wegens de additieven in het cv-water

Additieven ter bescherming tegen bevriezing en corrosie kunnen wijzigingen van de dichtingen en geluiden tijdens de werking als verwarming, en andere indirecte schade veroorzaken.

- Gebruik geen enkel ongeschikt additief ter bescherming tegen vorst of corrosie.

1.4.4 Materiële schade door ondeskundig gebruik en/of ongeschikt gereedschap

Ongeschikt gereedschap en/of ondeskundig gebruik van gereedschap kan schade veroorzaken (waterlekages).

- Om schroefverbindingen vast te draaien of te lossen, gebruikt u principieel passende steeksleutels, maar geen buistangen, verlengingen enz.

1.4.5 Risico op barsten door waterlekken

Een verkeerde installatie kan lekkage veroorzaken.

- Vergewis u ervan dat de waterleidingen niet onder mechanische spanning staan.
- Breng de dichtingen correct aan.

1.5 Handleiding in acht nemen

Dit apparaat heeft een geavanceerd ontwerp en is geassembleerd in overeenstemming met de erkende regels op het gebied van de veiligheid. In geval van verkeerd gebruik of gebruik waarvoor het apparaat niet is bestemd, bestaat er echter altijd een risico op schade aan goederen of ernstig tot dodelijk letsel voor de gebruiker of anderen.

Het toestel is bestemd om gebruikt te worden als bijverwarming in systemen die gebruik maken van een warmtepomp .

Het gebruik volgens de bestemming omvat:

- het naleven van de bijgevoegde gebruiks-, installatie- en onderhoudshandleidingen

van het product en van alle andere componenten van de installatie

- de installatie en montage conform de product- en systeemvergunning
- het naleven van alle in de handleidingen vermelde inspectie- en onderhoudsvoorwaarden.

Een ander gebruik dan het in deze handleiding beschreven gebruik of een gebruik dat van het hier beschreven gebruik afwijkt, geldt als niet reglementair.

Als niet-reglementair gebruik geldt ook ieder direct commercieel of industrieel gebruik.

1.6 Voorschriften (richtlijnen, wetten, normen)

- Houdt u er rekening mee de nationale regelgeving, normen, richtlijnen en wetgeving.

1.7 CE-merkteken

Het CE-merkteken geeft aan dat de toestellen die in deze handleiding worden beschreven, voldoen aan de volgende richtlijnen:

- Europese Richtlijn 2006-95 van het Europees Parlement en de Raad van de Europese Gemeenschap over laagspanning
- Europese Richtlijn 2004-108 van het Europees Parlement en de Raad van de Europese Gemeenschap over elektromagnetische compatibiliteit

2 Aanwijzingen bij de documentatie

2.1 Inachtneming van de toepasselijke documenten

- Neem alle gebruikers- en installatiehandleidingen m.b.t. het toestel, de diverse onderdelen en componenten van het systeem strikt in acht.

2.2 Bewaren van de documenten

- Geef deze handleiding en alle andere toepasselijke documenten aan de gebruiker van het systeem.

De gebruiker bewaart de handleidingen en hulpmiddelen opdat ze indien nodig ter beschikking staan.

2.3 Geldigheid van de handleiding

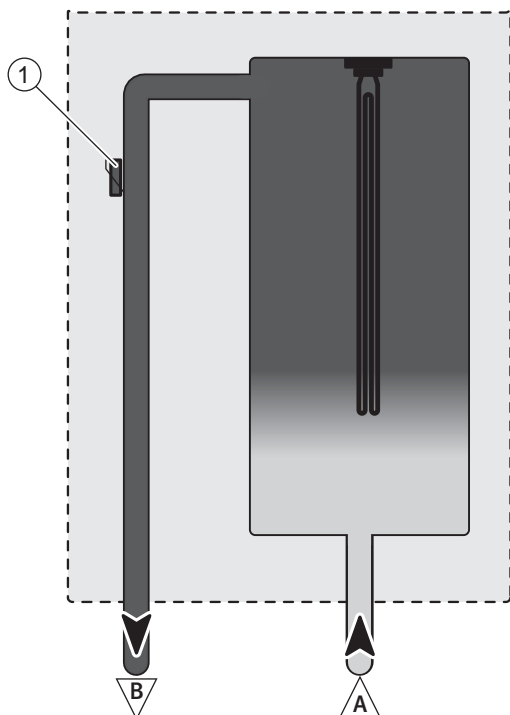
De installatiehandleiding geldt uitsluitend voor de volgende artikelnummers:

Product	Model	Artikelnummer
VWZ MEH 60	6 kW	0020180702

3 Beschrijving van de module

3.1 Opbouw van het toestel

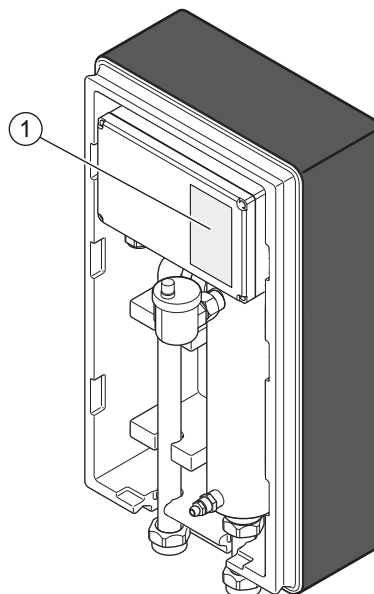
3.1.1 Elektrisch bijverwarmingsmodule



- 1 Temperatuursonde
- A Inkomende cv-leiding vanaf de warmtepomp
- B Uitgaande cv-leiding naar de installatie

3.2 Model en serienummer

Locatie van het kenplaatje :



- 1 Kenplaatje

Het model en het serienummer staan op het kenplaatje.

3.3 Beschrijving van het kenplaatje

Het typeplaatje geeft het land aan waarin het toestel geïnstalleerd moet worden.

Op het kenplaatje staan de volgende gegevens :

Afkorting/symbool	Beschrijving
Landcode « BE »	Land waarin het toestel geïnstalleerd moet worden
Serienummer	Handelsbenaming en serienummer van het product
PS _H min PS _H max	De min. en max. voedingsdruk in de hydraulische kring
V/Hz	Elektrische spanning en frequentie
I max	De maximale stroom
P max	Het maximale, opgenomen vermogen
IP	Beschermingsgraad
CE	Zie hoofdstuk "CE-merkteken"
	Zie hoofdstuk "Recycling en afvoer"

4 Montage en installatie



Aanwijzingen

Alle afmetingen van de illustraties zijn weergegeven in millimeter (mm).

4.1 Voorbereiding van de montage en de installatie

4.1.1 Levering en installatie ter plaatse

4.1.1.1 Uitpakken

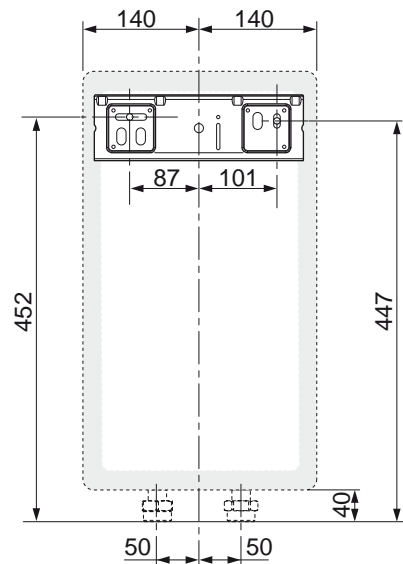
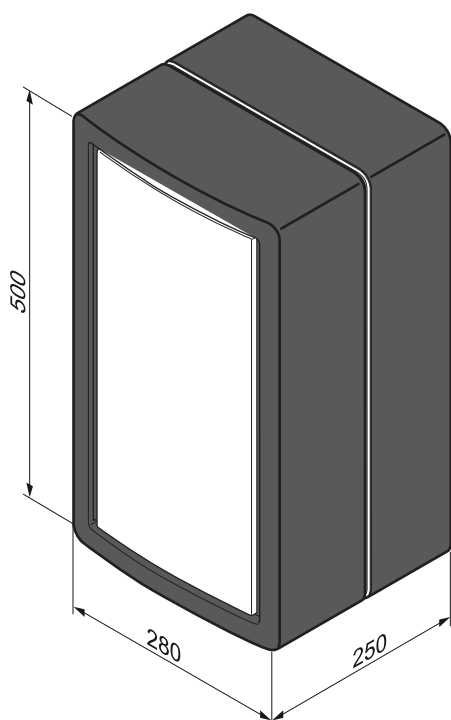
- ▶ Haal het toestel uit zijn verpakking.
- ▶ Verwijder de beschermfolie van alle onderdelen van het toestel.

4.1.1.2 Controle van het geleverde materiaal

- ▶ Controleer de inhoud van de verpakkingen.
 - 1 Elektrisch bijverwarmingsmodule
 - 1 temperatuursensor
 - 1 zakje met toebehoren
 - Ophangbeugel (x1)
 - Platte dichting 1" (x6)
 - Platte dichting 1"1/4 (x2)
 - 1 zakje met de documentatie (1 instructie- en installatiehandleiding)

4.1.2 Naleven van de voorgeschreven afstanden en de toegankelijkheidseisen

4.1.2.1 Afmetingen van het toestel en de aansluitingen



4.1.2.2 Afstand ten opzichte van ontvlambare elementen

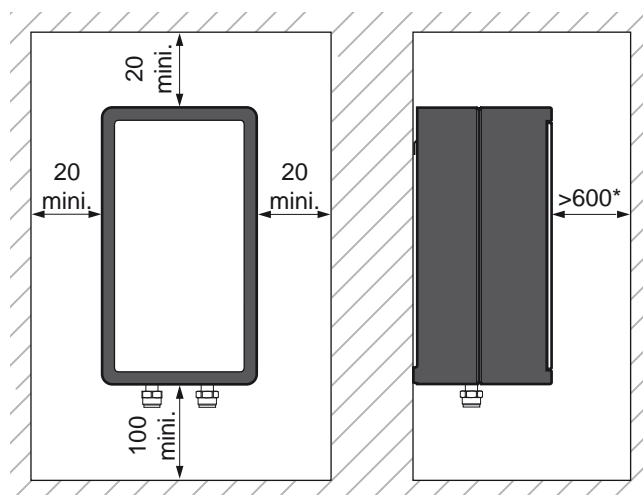
- ▶ Vergewis u ervan dat geen enkel onderdeel dat gemakkelijk kan ontvlammen rechtstreeks contact maakt met onderdelen die een temperatuur kunnen bereiken van meer dan 80°C.
- ▶ Gelieve een minimumafstand van 200 mm te bewaren tussen gemakkelijk ontvlambare onderdelen en de warme oppervlakken.

4.1.2.3 Vrije ruimte voor de montage

Neem de afstanden in acht die vermeld zijn op de tekening.

U moet zich ervan vergewissen dat de aansluitingen aan de waterleiding toegankelijk zijn voor nazicht.

Extra ruimte rond het toestel kan voordelig zijn voor de installatie en het onderhoud ervan.



Aanwijzingen

* Benodigde vrije ruimte voor de installatie of het onderhoud van het toestel.

4.1.3 Houd rekening met de plaats van het toestel

4.1.3.1 Omgevingsvoorwaarden

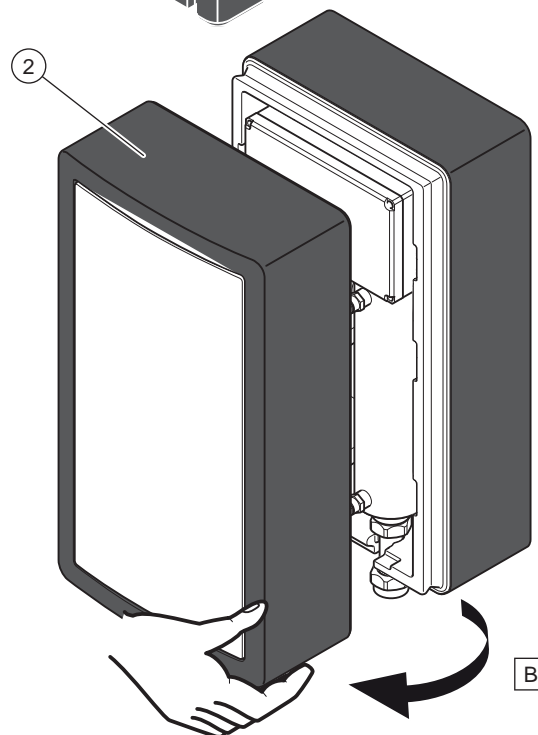
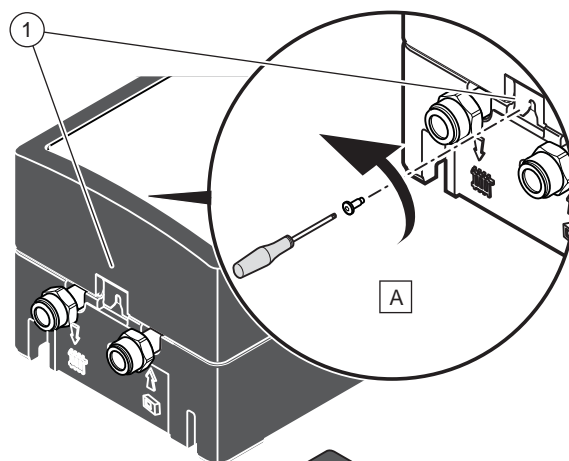
- ▶ Controleer of de ruimte waarin het toestel opgesteld wordt, niet tot de maximaal aanbevolen kamertemperatuur opgewarmd wordt. Aanbevolen kamertemperatuur : 25°C.
- ▶ Installeer het toestel niet boven een ander toestel waardoor het beschadigd zou kunnen worden (bijvoorbeeld boven een keukenfornuis waaruit damp en vetten kunnen ontsnappen) of in een kamer waar veel stof aanwezig is of in een corrosieve atmosfeer.
- ▶ Installeer het toestel niet onder een toestel dat zou kunnen lekken.
- ▶ Vergewis u ervan dat de kamer waar u het toestel wenst te installeren voldoende beschermd is tegen vorst.

4.1.3.2 Eigenschappen van de montageoppervlakken

- ▶ Lees vooraleer de plaats van het toestel te kiezen, aandachtig de waarschuwingen m.b.t. de veiligheid en de voorschriften in de installatiehandleiding en de gebruiksaanwijzing.
- ▶ Controleer of de structuur van de muur waarop het toestel geïnstalleerd moet worden wel het gewicht van het toestel kan dragen.

4.2 Montage van het toestel

4.2.1 Demontage van de frontplaat



1 Frontplaat

2 Schroef voor de bevestiging van de frontplaat

- ▶ Verwijder de frontplaat van het toestel in de opgegeven volgorde (A) en (B).

4.2.2 Wandmontage van het toestel



Gevaar!

Doodsgevaar als de gebruikte bevestigingselementen een onvoldoende draagvermogen hebben !

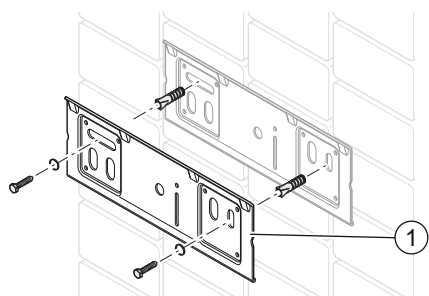
Als de bevestigingselementen geen voldoende draagvermogen hebben, kan het toestel loskomen en vallen.

- ▶ Voor de montage van het toestel moet u ervoor zorgen dat de bevestigingselementen een

MONTAGE EN INSTALLATIE

voldoende draagvermogen vertonen.

- ▶ Bepaal de plaats van de installatie.
- ▶ Boor de gaten voor de bevestigingen.
- ▶ Bevestig de ophangbeugel aan de muur.



1 Ophangbeugel

- ▶ Zet het toestel op zijn plaats, druk het bovendeel van het toestel lichtjes tegen de muur en plaats het boven de ophangbeugel.
- ▶ Laat het toestel voorzichtig zakken en klik het vast op de ophangbeugel.

4.3 Hydraulische installatie



Opgelet!
Risico op schade veroorzaakt door vervuilde leidingen

Vreemde lichamen zoals lasresten, mortel of stof in de watertoevoerleidingen kunnen het toestel beschadigen.

- ▶ Spoel de cv-installatie zorgvuldig alvorens het toestel te installeren.



Opgelet!
Risico op schade veroorzaakt door de warmteoverdracht op het moment van het solderen.

Het (geëxpandeerde) propyleen rond het toestel en de dichtingen van de dienstkranen kunnen beschadigd worden door de warmte die overgebracht wordt tijdens het lassen.

- ▶ Bescherm het (geëxpandeerde) polypropyleen van het toestel.
- ▶ Las de aansluitstukken niet als ze aan dienstkranen vastgeschroefd zijn.



Opgelet!
Risico op schade door corrosie.

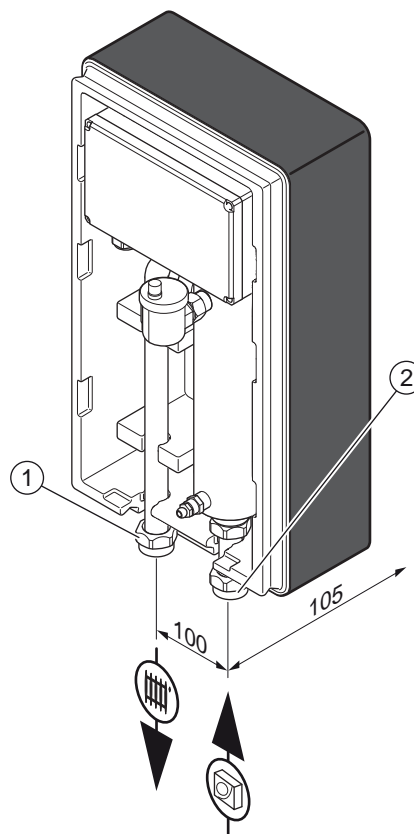
Als u in de cv-installatie kunststof leidingen gebruikt die niet diffusiedicht zijn, dan kan dit in de cv-kring en in het toestel zelf corrosie en slib veroorzaken

- ▶ Als u in de cv-installatie kunststof leidingen gebruikt die zuurstof doorlaten, dient u een roestremmer in het water van de kring toe te voegen.



Aanwijzingen

Vergewis u ervan dat de waterdebiet in de verwarmingskring meer dan 900 liter/uur bedraagt.



- 1 Uitgaande leiding naar de cv-installatie 1" 2 Toevoerleiding warmtepomp 1"

- ▶ Gebruik alleen de originele afdichtingen die met het toestel zijn meegeleverd.
- ▶ Sluit de verwarmingskring aan zoals aangegeven.
- ▶ Vergewis u ervan dat alle verbindingen waterdicht zijn.

4.4 Elektrische installatie



Aanwijzingen

Het elektrische snoer wordt niet bij het toestel geleverd.

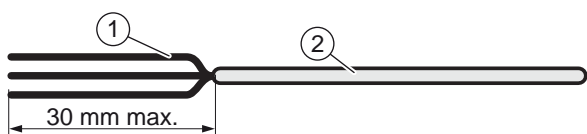


Gevaar!

Risico op elektrocutie door een verkeerde elektrische aansluiting!

Een verkeerde elektrische aansluiting kan de oorzaak zijn van een elektrocutie of kan een negatief effect hebben op de veilige werking van het apparaat en kan materiële schade veroorzaken.

- De elektrische aansluiting van het apparaat mag uitsluitend door een gekwalificeerde vakman worden uitgevoerd.



1 Elektrische draden 2 Kabelmantel

► Wanneer u elektrische kabels op de aansluitklemmenstrook van de module aansluit :

- Laat een afstand van maximum 30 mm tussen de connector en de kabelmantel.
- Als dit niet kan, bevestig dan de elektrische draden aan elkaar met behulp een kunststof beugel.
- Bevestig de kabels in de kabelklem van de elektrische doos.

4.4.1 Aansluiting op de elektrische voeding (netspanning)

De externe bedrading moet geaard zijn, met de juiste polariteit en overeenkomstig de huidige normen.

- Neem de opgegeven aansluitingen van de fasen en de nulgeleider van de ketel in acht.

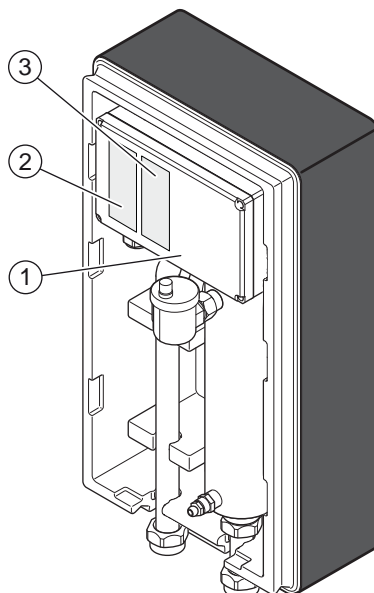
De verbindingkabels tussen het elektrisch paneel en de elektrische bijverwarmingsmodule moet zijn:

- voorzien voor een vaste aansluiting,
- voorzien met de nodige draadsectie.
- Sluit de elektrische bijverwarmingsmodule aan het elektrische systeem via een onafhankelijke bescherming (stroomonderbreker met een scheidingsopening van minstens 3 mm tussen alle contacten.).

Een extra bescherming kan vereist zijn tijdens de installatie om een overspanningscategorie II te verzekeren.

Schakelelementen van de netvoeding moet het mogelijk maken volledige mislukking van de levering volgens de eisen van de overspanning categorie.

Onderdeel	Voedingsspanning (minimale kabelsectie)	
Eenfasige voedingskabel	6 kW	230 V (3 x 4 mm ²)
	4 kW	230 V (3 x 2,5 mm ²)
Driefasige voedingskabel	400 V (5 x 1,5 mm ²)	
Relaiskabel van de weerstand	230 V (3 x 0,75 mm ²)	



1 Elektrische kast 3 Etiket elektrische aansluiting 400 V
2 Etiket elektrische aansluiting 230 V



Opgelet!

Risico op schade door overspanning.

Als de netspanning hoger is dan 253 V, kunnen de elektrische componenten beschadigen als gevolg van de te hoge spanning.

- Zorg ervoor dat de nominale spanning van het net 230 V is.



Opgelet!

Risico op schade door overspanning.

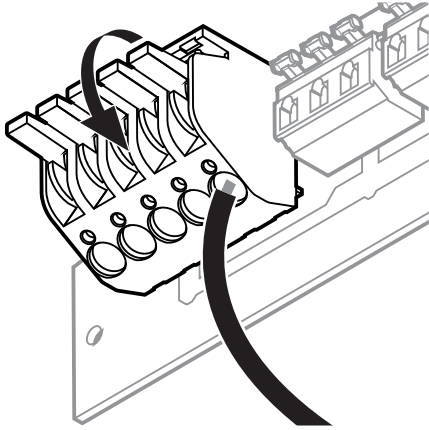
Als de netspanning hoger is dan 440 V, kunnen de elektrische componenten beschadigen als gevolg van de te hoge spanning.

- Zorg ervoor dat de nominale spanning van het net 400 V is.

- Sluit de voeding van het apparaat aan op het schakelbord van de installatie.

MONTAGE EN INSTALLATIE

4.4.1.1 Werkwijze voor het aansluiten van de elektrische kabels



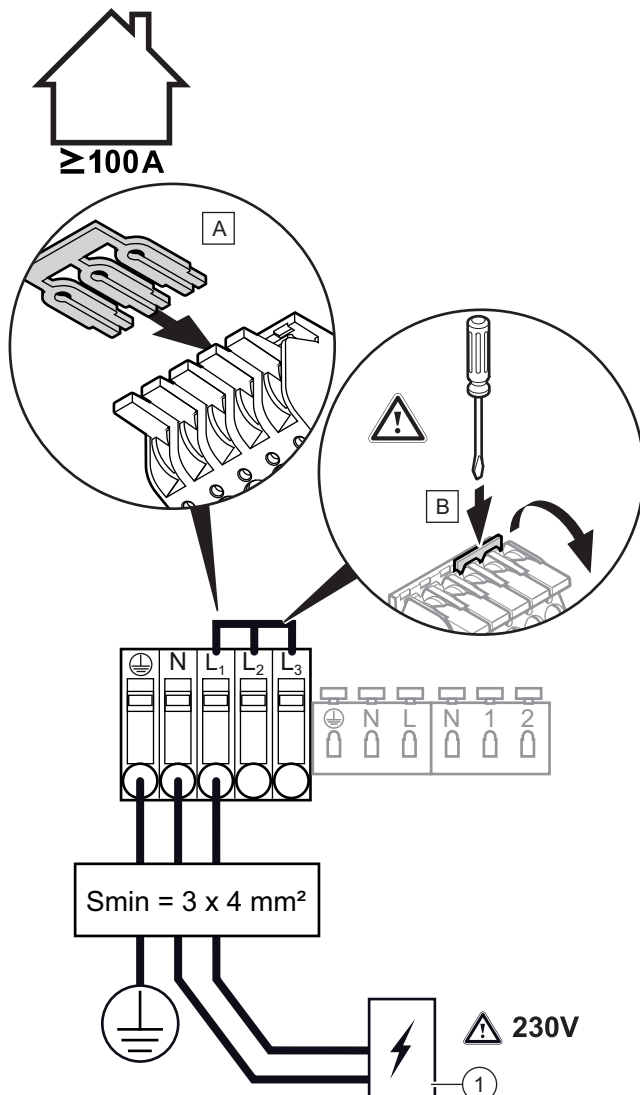
4.4.1.2 230 V-aansluiting



Opgelet!

- ▶ Volg de aanduidingen van het etiket dat op de elektrische doos is geplakt.

Deze uitrusting is enkel bestemd voor gebruik in lokalen met een elektriciteitsnet dat geschikt is voor een stroomsterkte van minstens 100 A per fase.



1 Beveiliging mini. 30A

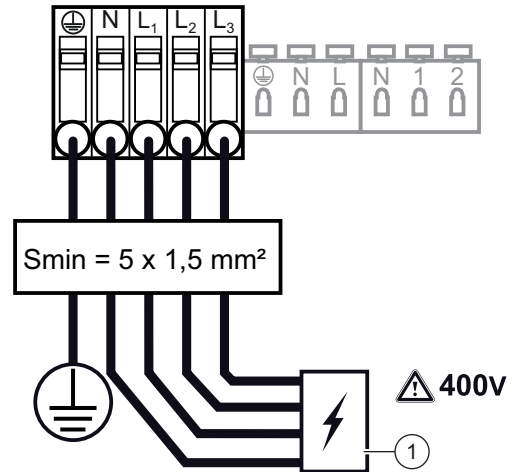
- ▶ Steek de ruiter (A) op de getoonde plaats in de connector en druk hem met behulp van een schroevendraaier zo diep mogelijk in de connector (B) zodat hij stevig vastzit.

4.4.1.3 400 V-aansluiting

Opgelet!



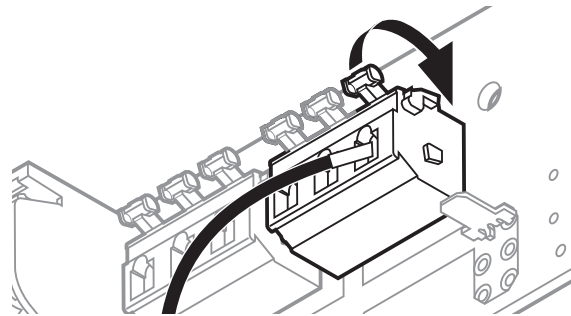
- ▶ Volg de aanduidingen van het etiket dat op de elektrische doos is geplakt.



1 Beveiliging mini. 10A

4.4.2 Aansluiting stuurrelais

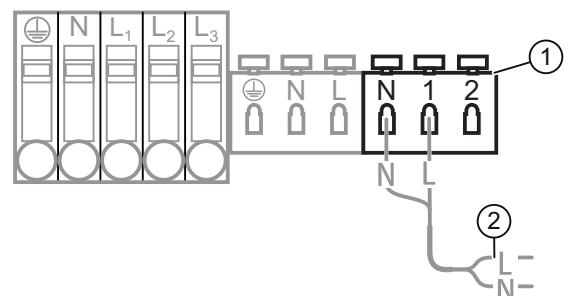
4.4.2.1 Werkwijze voor het aansluiten van de elektrische kabels



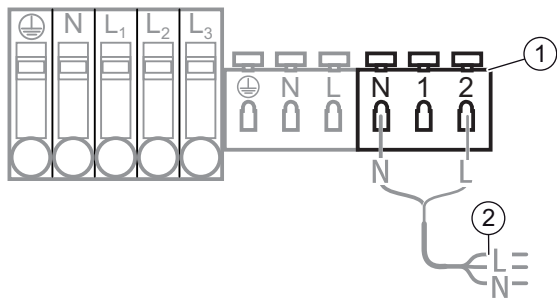
Aanwijzingen

Het toestel wordt bekabeld geleverd .

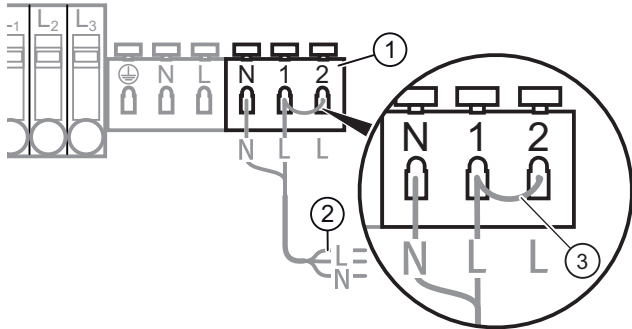
4.4.2.2 Met elektrische bijverwarming 2 kW



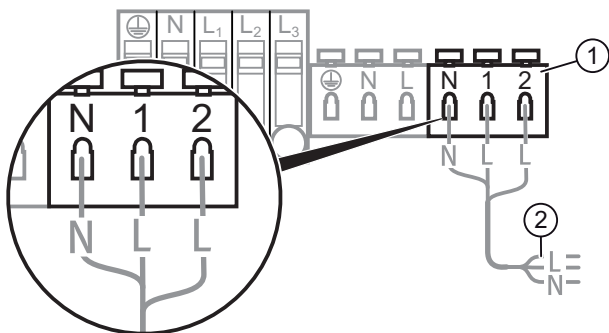
4.4.2.3 Met elektrische bijverwarming 4 kW



4.4.2.4 Met elektrische bijverwarming 6 kW



4.4.2.5 Met getrapte bijverwarming



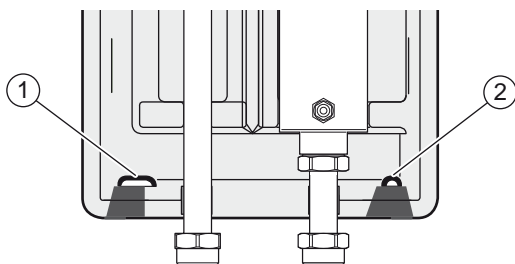
- 1 Elektrische bijverwarmingsmodule
- 2 Naar stuurrelais
- 3 Elektrische shunt

4.5 Doorvoer van de kabels



Aanwijzingen

De kabels moeten door de daartoe voorzien openingen lopen.



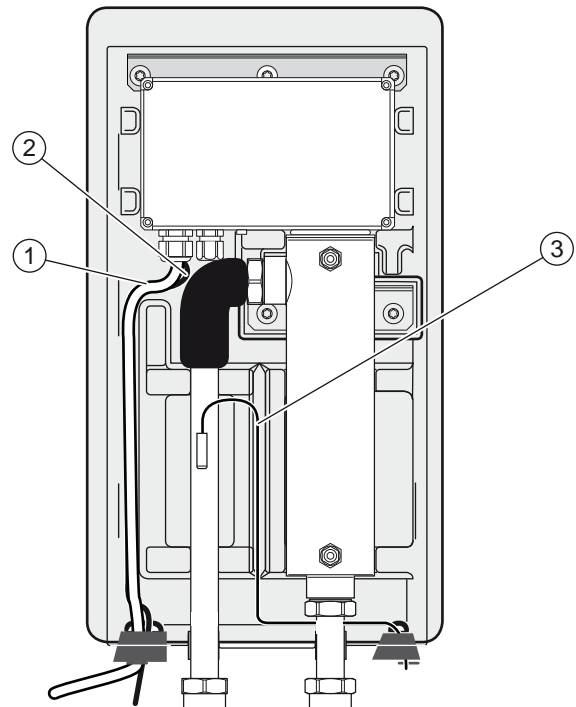
- 1 Doorvoer van de voedingskabels en de kabels voor de bediening van de relais
- 2 Doorvoer van de kabel van de temperatuurvoeler

Opgelet!



Risico op materiële schade

- ▶ De elektrische kabelweg respecteren.
- ▶ Vermijd elk contact met hete delen (verwarmingsspiraal).
- ▶ Een afstand van 10 mm bewaren tussen de aansluitkabels en de metalen verwarmingselementen.
- ▶ Om een mininale trek aan de kabels te garanderen, moeten de schroefverbindingen van de voedingskabel en van de relaisbesturingskabel voldoende vastgetrokken zijn.
Snoerontlasting: 100N (10kg)



- 1 Snoer (voedingskabel) (*)
 - 2 Bedieningskabel van de relais (*)
 - 3 Kabel van de temperatuurvoeler (geleverd maar niet gemonteerd)
- (*) Niet beschikbaar



Aanwijzingen

Bij de montage van de temperatuurvoeler moet gebruik gemaakt worden van warmtegeleidend vet.

5 Ingebruikneming

- ▶ Voor het vullen, raadpleegt u de installatie-instructies van de warmtepomp.
- ▶ Controler of de water-en elektrische aansluitingen zijn gemaakt.
- ▶ Controleer alle aansluitingen op lekkage.
- ▶ Vul de CV-installatie.
- ▶ Ontlucht de CV-installatie.
- ▶ Zet het toestel weer onder spanning.



Gevaar! **Levensgevaar door elektrische schok!**

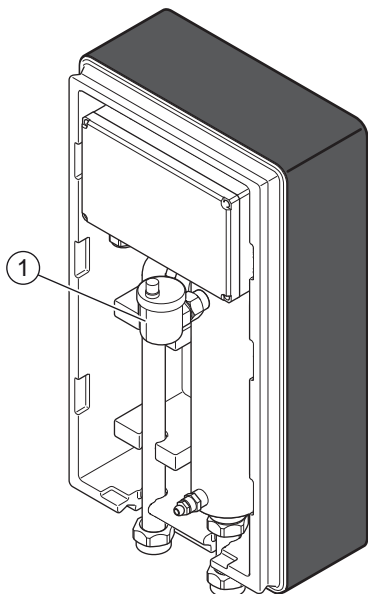
- ▶ Zorg er voor de uitvoering van de volgende werkzaamheden voor dat het product spanningsvrij is.



Opgelet! **Risico op materiële schade**

- ▶ Zet de weerstand niet onder spanning als het water in het toestel bevroren is.

5.1 Ontluchting van het toestel



1 Ontluchter

- ▶ Open de ontluucher (1) tijdens het vullen met water van de verwarmingskring tijdens het vullen met water.



Opgelet! **Gevaar voor schade in geval van een slechte ontluchting!**

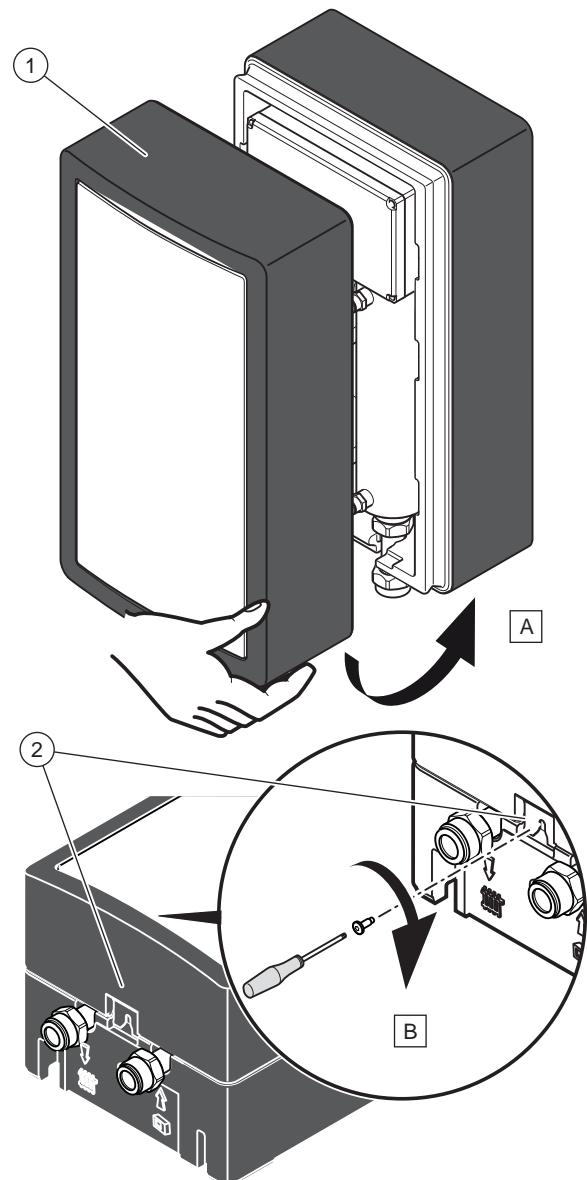
- Een slechte ontluchting kan een beschadiging van de elektrische weerstand veroorzaken
- ▶ Zorg ervoor dat het CV-circuit goed is ontluucht.



Opgelet! **Risico op materiële schade**

- ▶ Vermijd tijdens het ontluuchten van de weerstand elk risico op waterspatten op elektrische onderdelen.

5.2 Installatie van de frontplaat



1 Frontplaat

2 Schroef voor de bevestiging van de frontplaat

- ▶ Breng het de frontplaat van het toestel weer aan leef daarbij de opgegeven volgorde na (A) en (B).

5.3 Informatie voor de gebruiker

Na de installatie :

- ▶ Beantwoord de vragen die de gebruiker u kan stellen.
- ▶ Vestig meer bepaald zijn aandacht op de veiligheidsinstructies die hij als gebruiker in acht moet nemen.

6 Reparatie



Gevaar! Levensgevaar door elektrische schok!

Het aanraken van spanningvoerende aansluitingen kan ernstig lichamelijk letsel veroorzaken.

- ▶ Onderbreek de elektrische voeding tijdens onderhoudswerk.

6.1 Wisselstukken

- ▶ Als u wisselstukken nodig hebt gedurende de onderhouds- en reparatiewerkzaamheden, gebruik dan uitsluitend originele Vaillant-onderdelen.

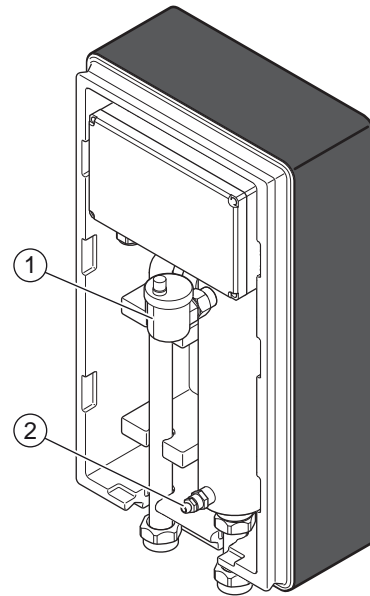
De originele onderdelen van het toestel moeten bij de CE-conformiteitscontrole terzelfder tijd als het toestel gecertificeerd worden. Als u geen originele onderdelen met Vaillant-certificering gebruikt tijdens onderhoud of reparatie, zal de CE-conformiteit van het toestel vervallen. Daarom raden we u ten stelligste aan originele Vaillant-wisselstukken te gebruiken.

6.2 Aflaten van het toestel



Opgelet! Risico op materiële schade

- ▶ Vermijd elk risico op waterspatten op elektrische onderdelen.



1 Ontluchter 2 Aflaatstop

- ▶ Open de aflaatstop van het toestel (2).
- ▶ Open de ontluchter van het toestel (1).

6.3 Oververhittingsbeveiliging



Opgelet! Risico op materiële schade

- ▶ Voor deze maatregel is een controle vooraf vereist en deze mag alleen door een erkende installateur uitgevoerd worden.

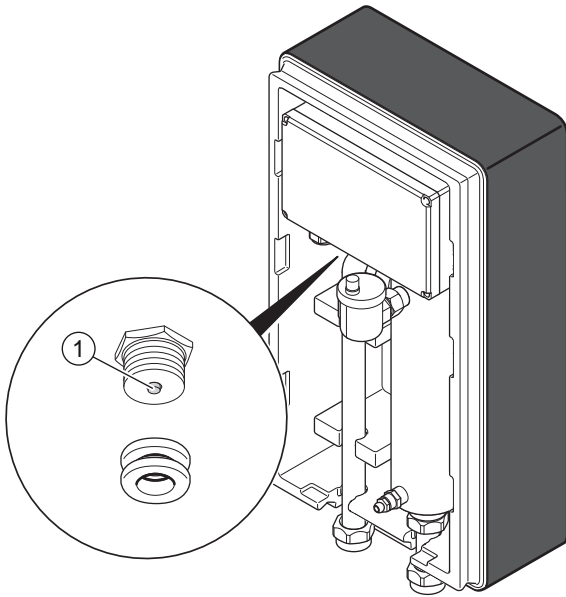
Bij abnormale stijging van de watertemperatuur kan de veiligheidsthermostaat van de weerstand ingrijpen (Zie de installatiehandleiding schakelkast).

De terugstelling gebeurt manueel.



Aanwijzingen

Laat de weerstand afkoelen vooraleer dit te doen.



1 Resetknop

- Druk op de resetknop (1).

6.4 Controle van de waterdichtheid

- Controleer de dichtheid van de hydraulische leidingen.

6.5 Controle van de elektrische installatie

- Controleer of de elektrische installatie aan alle vigerende reglementeringen voldoet.
- Als de voedingskabel van het toestel beschadigd is, mag om alle gevaar te voorkomen, enkel de fabrikant, de dienst na verkoop of elke persoon met een vergelijkbare classificatie het snoer vervangen.
- Wanneer u zelf het voedings snoer wilt vervangen, lees dan eerst de tekst onder punten 4.4 en 4.5.

7 Definitieve buitendienststelling

- Onderbreek de elektrische voeding naar het toestel.
- Laat het toestel af (zie punt 6.2).
- Demonteer het toestel.
- Recycleer het toestel of breng het samen met zijn onderdelen naar een erkende afvalverwerker (zie hoofdstuk 8).

8 Recycling en afvoer

- Laat de verpakking door de installateur afvoeren die het product geïnstalleerd heeft.



Als het product met dit teken gemarkeerd is:

- Voer het product in dit geval niet via het huisvuil af.
- Voer in de plaats daarvan het product aan een verzamelpunt voor elektrische of elektronische oude apparaten af.



Als het product batterijen bevat die met dit teken gemarkeerd zijn, dan kunnen de batterijen voor de gezondheid en het milieu gevaarlijke substanties bevatten.

- Voer de batterijen in dit geval aan een verzamelpunt voor batterijen af.

9 Technische kenmerken

Beschrijving	Eenheid			
Nettogewicht	kg	4		
De max. voedingsdruk in de hydraulische kring (PSH max)	bar	3.0		
	Mpa	0.3		
De min. voedingsdruk in de hydraulische kring (PSH min)	bar	0.5		
	Mpa	0.05		
Elektrisch				
Spanning / frequentie	V~/Hz	230/50	230/50	400/50
Het maximale, opgenomen vermogen (P max)	kW	6	4	6
De maximale stroom (I max)	A	27	18	9
Elektrische beschermingsgraad	-	IP X4		

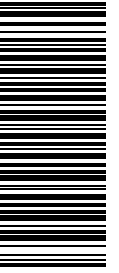
10 Serviceteam

Deugdelijkheid: België

Contactgegevens over ons serviceteam vindt u op het aan de achterkant opgegeven adres of vaillant.be.

Deugdelijkheid: Nederland

Contactgegevens over ons serviceteam vindt u op het aan de achterkant opgegeven adres of www.vaillant.nl.



0020220141_00 ■ 03.08.2015

N.V. Vaillant S.A.

Golden Hopestraat 15 ■ B-1620 Drogenbos
Tel. 2 334 93 00 ■ Fax 2 334 93 19
Kundendienst 2 334 93 52 ■ Service après-vente 2 334 93 52
Klantendienst 2 334 93 52
info@vaillant.be ■ www.vaillant.be

Vaillant Group Netherlands B.V.

Postbus 23250 ■ 1100 DT Amsterdam
Telefoon 020 565 92 00
Telefax 020 696 93 66
Consumentenservice 020 565 94 20
Serviceteam 020 565 94 40
info@vaillant.nl ■ www.vaillant.nl