

## Gebruiksaanwijzing



### aroTHERM

VWL 55/3 A 230 V

VWL 85/3 A 230 V

**BEnl, NL**

**Uitgever/fabrikant**  
**Vaillant GmbH**

Berghäuser Str. 40 | D-42859 Remscheid  
Tel. +49 21 91 18-0 | Fax +49 21 91 18-2810  
info@vaillant.de | www.vaillant.de



# Inhoudsopgave

## Inhoudsopgave

<b>1</b>	<b>Veiligheid</b> .....	<b>3</b>	5.4	Gewenste aanvoertemperatuur in het CV-bedrijf instellen.....	15
1.1	Waarschuwingen bij handelingen .....	3	5.5	Kamerthermostaat of weersafhankelijke thermostaat instellen.....	15
1.2	Reglementair gebruik.....	3	5.6	Controleren en onderhouden door de gebruiker.....	15
1.3	Algemene veiligheidsinstructies.....	4	5.7	Product tijdelijk buiten bedrijf stellen .....	16
<b>2</b>	<b>Aanwijzingen bij de documentatie</b> .....	<b>9</b>	<b>6</b>	<b>Verhelpen van storingen</b> .....	<b>16</b>
2.1	Aanvullend geldende documenten in acht nemen .....	9	6.1	Foutmelding aflezen .....	16
2.2	Documenten bewaren.....	9	6.2	Storingen herkennen en verhelpen .....	18
2.3	Geldigheid van de handleiding .....	9	6.3	Opsporen van fouten .....	19
<b>3</b>	<b>Productbeschrijving</b> .....	<b>10</b>	<b>7</b>	<b>Buitenbedrijfstelling</b> .....	<b>19</b>
3.1	Opbouw van het warmtepompsysteem.....	10	7.1	Product definitief buiten bedrijf stellen .....	19
3.2	Typeaanduiding en serienummer.....	11	<b>8</b>	<b>Recycling en afvoer</b> .....	<b>19</b>
3.3	Overzicht bedieningselementen warmtepompbesturingsmodule VWZ AI .....	11	8.1	Recycling en afvoer .....	19
3.4	Digitaal informatie- en analysesysteem (DIA).....	11	8.2	Koelmiddel laten afvoeren .....	19
3.5	CE-markering.....	12	<b>9</b>	<b>Garantie en klantendienst</b> .....	<b>19</b>
<b>4</b>	<b>Bediening</b> .....	<b>12</b>	9.1	Garantie .....	19
4.1	Bedieningsconcept .....	12	9.2	Serviceteam .....	20
4.2	Startscherm .....	13			
4.3	Bedieningsniveaus.....	13			
4.4	Opbouw van het menu.....	13			
4.5	Live monitor (statuscodes).....	14			
4.6	Afgiftedruk weergeven.....	14			
4.7	Bedrijfsstatistiek aflezen .....	14			
4.8	Contactgegevens weergeven .....	14			
4.9	Serie- en artikelnummer weergeven .....	14			
4.10	Displaycontrast instellen .....	14			
4.11	Taal instellen.....	14			
<b>5</b>	<b>bedrijf</b> .....	<b>14</b>			
5.1	Product in-/uitschakelen .....	14			
5.2	Werkingsgeluiden .....	15			
5.3	Vorstbeveiliging activeren.....	15			

## 1 Veiligheid

### 1.1 Waarschuwingen bij handelingen

#### Classificatie van de waarschuwingen bij handelingen

De waarschuwingen bij handelingen zijn als volgt door waarschuwingstekens en signaalwoorden aangaande de ernst van het potentiële gevaar ingedeeld:

#### Waarschuwingstekens en signaalwoorden



##### **Gevaar!**

Direct levensgevaar of gevaar voor ernstig lichamelijk letsel



##### **Gevaar!**

Levensgevaar door een elektrische schok



##### **Waarschuwing!**

Gevaar voor licht lichamelijk letsel



##### **Opgelet!**

Kans op materiële schade of milieuschade

### 1.2 Reglementair gebruik

Er kan bij ondeskundig of oneigenlijk gebruik gevaar ontstaan voor lijf en leven van de gebruiker of derden resp. schade aan het product en andere voorwerpen.

Het product is bedoeld als warmteopwrekker voor gesloten CV-installaties. Het gebruik van de warmtepomp buiten de gebruiksgrenzen leidt tot het uitschakelen van de warmtepomp door de interne regel- en veiligheidsinrichtingen.

Het reglementaire gebruik houdt in:

- het naleven van de meegeleverde gebruiksaanwijzingen van het product alsook van alle andere componenten van de installatie
- het naleven van alle in de handleidingen vermelde inspectie- en onderhoudswaarden.

Dit product kan door kinderen vanaf 8 jaar alsook personen met verminderde fysieke, sensorische of mentale capaciteiten of gebrek aan ervaring en kennis gebruikt worden, als ze onder toezicht staan of m.b.t. het veilige gebruik van het product geïnstrueerd werden en de daaruit resulterende gevaren verstaan. Kinderen mogen niet met het product spelen. Reiniging en onderhoud door de gebruiker mogen niet door kinderen zonder toezicht uitgevoerd worden.

# 1 Veiligheid

Een ander gebruik dan het in deze handleiding beschreven gebruik of een gebruik dat van het hier beschreven gebruik afwijkt, geldt als niet-reglementair. Als niet-reglementair gebruik geldt ook ieder direct commercieel of industrieel gebruik.

## Attentie!

Ieder misbruik is verboden.

### 1.3 Algemene veiligheidsinstructies

#### 1.3.1 Gevaar door foute bediening

Door foute bediening kunt u zichzelf en anderen in gevaar brengen en materiële schade veroorzaken.

- ▶ Lees deze handleiding en alle andere documenten die van toepassing zijn zorgvuldig, vooral het hoofdstuk "Veiligheid" en de waarschuwingen.
- ▶ Voer alleen de werkzaamheden uit waarover deze gebruiksaanwijzing aanwijzingen geeft.

#### 1.3.2 Levensgevaar door explosies en verbrandingen door brijnvloeistof

De brijnvloeistof ethyleen- of propyleenglycol is als vloeistof en damp licht ontvlambaar. De

vorming van explosieve damp-/luchtmengsels is mogelijk.

- ▶ Houd hitte, vonken, open vuur en hete oppervlakken uit de buurt.
- ▶ Vermijd de vorming van damp-/luchtmengsels. Houd vaten met brijnvloeistof gesloten.
- ▶ Neem het bij de brijnvloeistof gevoegde veiligheidsgegevensblad in acht.

#### 1.3.3 Gevaar door niet-reglementair gebruik

Er kan bij ondeskundig of oneigenlijk gebruik gevaar ontstaan voor lijf en leven van de gebruiker of derden resp. schade aan het product en andere voorwerpen.

Gebruik het product alleen volgens de bestemming.

#### 1.3.4 Verwondingsgevaar door brijnvloeistof

De brijnvloeistof ethyleenglycol is gevaarlijk voor de gezondheid.

- ▶ Vermijd huid- en oogcontact.
- ▶ Draag handschoenen en veiligheidsbril.
- ▶ Vermijd inademen en inslikken.
- ▶ Neem het veiligheidsgegevensblad dat bij de brijnvloeistof is geleverd in acht.

### **1.3.5 Verwondingsgevaar door verbrandingen aan hete en koude componenten vermijden**

Aan componenten van de warmtepomp kunnen vooral aan het koelcircuit zowel hoge alsook erg lage temperaturen ontstaan.

- ▶ Neem geen ongeïsoleerde buisleidingen van de volledige CV-installatie vast.
- ▶ Verwijder geen manteldelen.

### **1.3.6 Verbrandingsgevaar door heet drinkwater**

Aan de tappunten voor warm water bestaat bij warmwatertemperaturen van meer dan 50°C gevaar voor verbranding. Kleine kinderen en oudere mensen lopen zelfs bij lagere temperaturen al risico's.

- ▶ Kies een temperatuur waarbij niemand gevaar loopt.

### **1.3.7 Levensgevaar door ontbrekende veiligheidsinrichtingen**

Ontbrekende veiligheidsinrichtingen (bijv. veiligheidsklep, expansievat) kunnen tot levensgevaarlijke brandwonden en andere letsels leiden, bijv. door explosies.

- ▶ Laat door uw erkend installateur controleren of alle nodige

afsluitinrichtingen in uw CV-installaties voorhanden zijn.

### **1.3.8 Verwondingsgevaar door bevriezing bij contact met koudemiddel vermijden**

Het product wordt met een bedrijfsvulling van het koudemiddel R 410 A geleverd. Dit is een chloorvrij koudemiddel dat de ozonlaag van de aarde niet beïnvloedt. R 410 A is niet brandgevaarlijk en er bestaat geen explosiegevaar. Lekkend koudemiddel kan bij het aanraken van het lek tot bevrozingen leiden.

- ▶ Als er koudemiddel vrijkomt, geen onderdelen van het product aanraken.
- ▶ Adem dampen of gassen die bij lekken uit het koudemiddelcircuit komen niet in.
- ▶ Vermijd huid- of oogcontact met het koudemiddel.
- ▶ Raadpleeg bij huid- of oogcontact met het koudemiddel een arts.

# 1 Veiligheid

## 1.3.9 Levensgevaar door veranderingen aan het product of in de omgeving van het product

- ▶ Verwijder, overbrug of blokkeer in geen geval de veiligheidsinrichtingen.
- ▶ Manipuleer geen veiligheidsinrichtingen.
- ▶ Vernietig of verwijder geen verzegelingen van componenten.
- ▶ Breng geen veranderingen aan:
  - aan het product
  - aan de toevoerleidingen
  - aan de afvoerleiding
  - aan het overstortventiel voor het warmtebroncircuit
  - aan bouwconstructies die de gebruiksveiligheid van het product kunnen beïnvloeden

## 1.3.10 Verwondingsgevaar en gevaar voor materiële schade door ondeskundig of niet-uitgevoerd onderhoud en ondeskundige of niet-uitgevoerde reparatie

- ▶ Probeer nooit om zelf onderhoudswerk of reparaties aan uw product uit te voeren.

- ▶ Laat storingen en schade onmiddellijk door een installateur verhelpen.
- ▶ Neem de opgegeven onderhoudsintervallen in acht.

## 1.3.11 Vorstschade door ongeschikte opstellingsplaats

Bij vorst bestaat gevaar voor schade aan het product en aan de volledige CV-installatie.

- ▶ Zorg er daarom voor dat de CV-installatie bij vorst in elk geval in gebruik blijft en alle vertrekken voldoende getemperd zijn.

Ook als vertrekken of de hele woning tijdelijk niet gebruikt worden, moet de verwarming in gebruik blijven!

De vorstbeveiliging en bewakingsinrichtingen zijn alleen actief als het product van stroom voorzien wordt. Het product moet op de stroomvoorziening aangesloten zijn.

## 1.3.12 Vorstschade door ontoereikende kamertemperatuur

Bij te lage instelling van de kamertemperatuur in verschillende ruimtes kan niet uitgesloten worden dat onderdelen van de CV-installatie door vorst beschadigd worden.



- ▶ Verzeker u ervan dat, als u tijdens een vorstperiode afwezig bent, de CV-installatie in werking blijft en de kamers voldoende op temperatuur worden gehouden.
- ▶ Neem de aanwijzingen i.v.m. vorstbeveiliging in acht.

### **1.3.13 Vorstschade door stroomuitval**

Uw installateur heeft uw product bij de installatie aangesloten op het elektriciteitsnet. Bij een uitval van de stroomvoorziening kan niet uitgesloten worden dat onderdelen van de CV-installatie door vorst beschadigd worden. Als u het product bij stroomuitval met een noodstroomaggregaat gebruiksklaar wilt houden, neem dan het volgende in acht:

- ▶ Win voor de installatie van een noodstroomaggregaat het advies van uw installateur in.
- ▶ Zorg ervoor dat de technische waarden (frequentie, spanning, aarding) van het noodstroomaggregaat met de waarden van het stroomnet overeenkomen.

### **1.3.14 Functiestoring door verkeerde installatiedruk**

Om de werking van de installatie met een te geringe waterhoeveelheid te vermijden en daardoor mogelijke gevolgschade te vermijden, dient u het volgende in acht te nemen:

- ▶ Controleer regelmatig de installatiedruk van de CV-installatie.
- ▶ Neem absoluut de aanwijzingen i.v.m. de installatiedruk in acht.

### **1.3.15 Functiestoring door verkeerde stroomvoorziening**

Om storingen van het product te voorkomen moet de stroomvoorziening binnen de vastgestelde grenzen liggen:

- 1 fase: 230 V (+10/-15%)  
~50Hz
- 3 fases: 400 V (+10/-15%) 3N  
~50Hz

### **1.3.16 Kans op milieuschade door koudemiddel**

Het product bevat een koudemiddel dat niet in de atmosfeer terecht mag komen.

- ▶ Zorg ervoor dat een gekwalificeerde installateur met koudemiddelcertificaat het product onderhoudt en na de





## 1 Veiligheid

uitbedrijfname recycleert of afvoert.





# Aanwijzingen bij de documentatie 2

## 2 Aanwijzingen bij de documentatie

### 2.1 Aanvullend geldende documenten in acht nemen

- ▶ Neem absoluut alle gebruiksaanwijzingen die bij de componenten van de installatie worden meegeleverd in acht.

### 2.2 Documenten bewaren

- ▶ Bewaar deze handleiding alsook alle documenten die van toepassing zijn voor het verdere gebruik.

### 2.3 Geldigheid van de handleiding

Deze handleiding geldt uitsluitend voor de volgende warmtepompen, hierna "product" genoemd:

**Geldigheid:** België  
OF Nederland

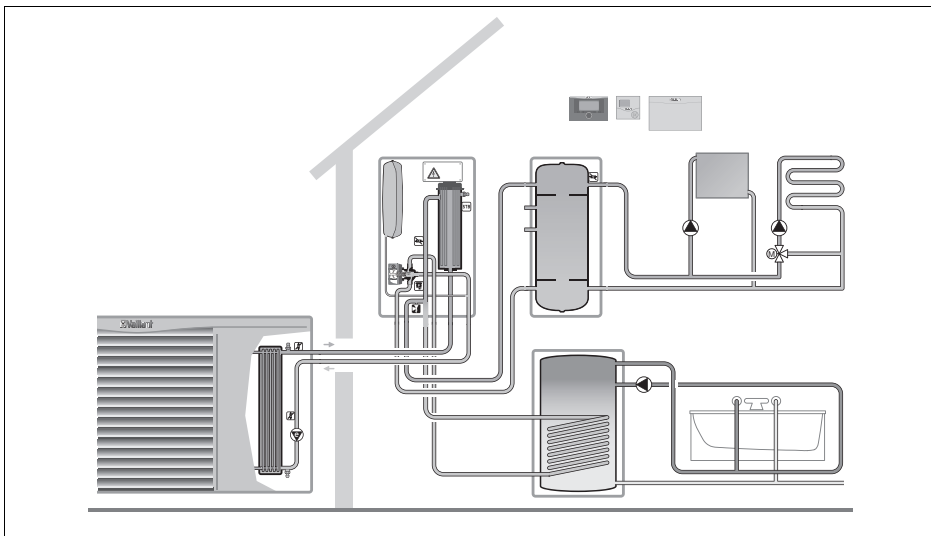
Typeaanduiding	Art.-nr.
aroTHERM VWL 55/3 A 230 V	0010019764
aroTHERM VWL 85/3 A 230 V	0010019765

Het artikelnummer van het product is een onderdeel van het serienummer Serienummer (→ Pagina 11) (**Geldigheid:** België OF Nederland).

## 3 Productbeschrijving

### 3 Productbeschrijving

#### 3.1 Opbouw van het warmtepompsysteem



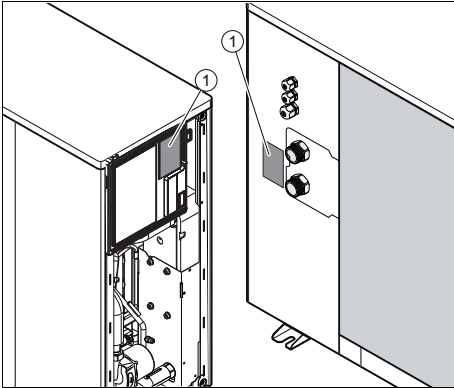
Het warmtepompsysteem bestaat uit de volgende componenten:

- Warmtepomp
- Warmtepompbesturingsmodule VWZ AI
- Evt. extra hydraulische componenten
- Systeemthermostaat

De bediening van de warmtepomp kan door de warmtepompbesturingsmodule VWZ AI uitgevoerd worden. De uitgebreide bediening van de warmtepomp wordt via de systeemthermostaat uitgevoerd.

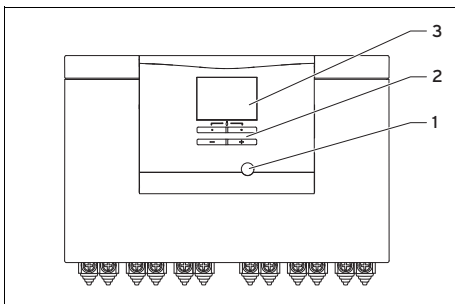
## 3.2 Typeaanduiding en serienummer

Geldigheid: België  
OF Nederland



De typebenaming en het serienummer bevinden zich op het typeplaatje (1).

## 3.3 Overzicht bedieningselementen warmtepompbesturingsmodule VWZ AI



- |   |   |   |                   |
|---|---|---|-------------------|
| 1 | Ontstoringstoets<br>Met de ontstoringstoets worden de storingen van de warmtepomp en het warmtepomptoebehoren teruggezet. | 2 | Bedieningstoetsen |
|   |   | 3 | Display           |

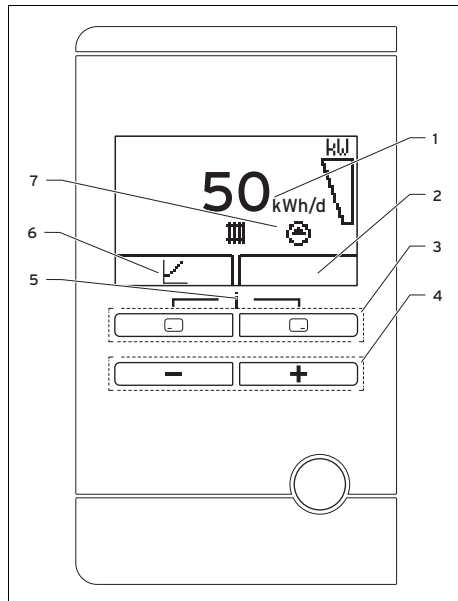
## 3.4 Digitaal informatie- en analysesysteem (DIA)

Het product is uitgerust met een digitaal informatie- en diagnosesysteem (DIA-systeem). Dit systeem informeert over de bedrijfstoestand van het product en helpt om storingen te verhelpen.

De verlichting van het display wordt ingeschakeld als u

- het product inschakelt of
  - terwijl het product ingeschakeld is op een toets van het DIA-systeem drukt.
- Deze toetsdruk activeert aanvankelijk geen bijkomende functie.

De verlichting gaat uit na een minuut als u op geen enkele toets drukt.



- |   |   |   |  |
|---|---|---|--|
| 1 | Weergave van de werkelijke energieopbrengst | 2 | Weergave van de actuele toestand van de rechter keuzetoets |
|   |   | 3 | Linker en rechter keuzetoets                               |
|   |   | 4 | Min- en plustoets  |

## 4 Bediening

- 5 Toegang tot het menu voor extra informatie
- 6 Weergave van de actuele toestand van de linker keuzetoets
- 7 Weergave van de symbolen van de actieve bedrijfstoestand van de pompen

CV-bedrijf: 

- Het symbool brandt permanent: warmteaanvraag voorhanden
- Het symbool is niet zichtbaar: CV-bedrijf is niet actief

Koelbedrijf: 

- Het symbool brandt permanent: koel-aanvraag voorhanden
- Het symbool is niet zichtbaar: koelbedrijf is niet actief

Actueel vermogen: 

- Het symbool toont het actuele warmtepompvermogen

Fout:  F.XXX

- Fouten in de warmtepomp. Verschijnt in de plaats van het startscherm, een tekst verklaart bijkomend de weergegeven foutcode.

### 3.5 CE-markering



Met de CE-markering wordt aangegeven dat de producten volgens het typeplaatje voldoen aan de fundamentele vereisten van de geldende richtlijnen.

De conformiteitsverklaring kan bij de fabrikant geraadpleegd worden.

## 4 Bediening

### 4.1 Bedieningsconcept

U kunt het product met de keuzetoetsen en de plus-/mintoetsen bedienen.

De beide keuzetoetsen hebben een zogenaamde softkeyfunctie, d.w.z. de functie kan wisselen.

Met  :

- breekt u de wijziging van een instelwaarde of de activering van een modus af
- gaat u in het menu een keuzeniveau hoger.

Met  :

- bevestigt u een instelwaarde of de activering van een modus
- gaat u in het menu een keuzeniveau lager.


Met  +  tegelijk:

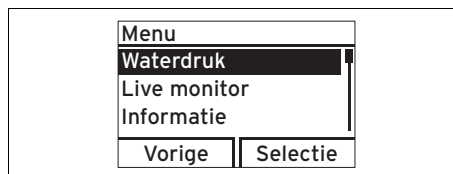
- gaat u naar het Menu.

Met  of  :

- scrollt u door de items in het menu,
- verhoogt of verlaagt u een gekozen instelwaarde.

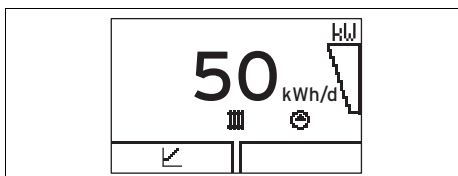
Instelbare waarden worden altijd knipperend weergegeven.

De wijziging van een waarde moet u altijd bevestigen. Pas dan wordt de nieuwe instelling opgeslagen. Met  kunt u altijd een bewerking afbreken. Als u langer dan 15 minuten op geen enkele toets drukt, dan springt het display naar de basisindicatie terug.



Een gemarkeerd object wordt op het display als heldere tekst op donkere ondergrond weergegeven.

## 4.2 Startscherm



Op het display ziet u het startscherm met de actuele toestand van het product. Als u op een keuzetoets drukt, dan wordt op het display de geactiveerde functie weergegeven.

U gaat terug naar het startscherm als u:

- indrukt en zo de keuzeniveaus verlaat
- langer dan 15 minuten op geen enkele toets drukt.

Zodra er een foutmelding is, wisselt het startscherm naar de foutmelding.

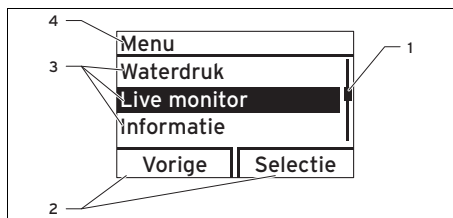
## 4.3 Bedieningsniveaus

Het product heeft twee bedieningsniveaus.

Het bedieningsniveau voor de gebruiker toont de belangrijkste informatie en biedt instellingsmogelijkheden die geen speciale voorkennis vereisen.

Het bedieningsniveau voor de installateur is voor de installateur voorbehouden en is met een code beveiligd. Hier kan de installateur de installatiespecifieke parameters instellen.

## 4.4 Opbouw van het menu



- |  |   |
|--|---|
| <p>1 Loopbalk (alleen als meer lijstopties voorhanden zijn dan er op het display tegelijk weergegeven kunnen worden)</p> | <p>2 Actuele bezetting van de rechter en de linker keuzetoets (softkeyfunctie)</p> <p>3 Lijstopties van het keuzeniveau</p> <p>4 Naam van het keuzeniveau</p> |
|--|---|

Het menu bestaat uit twee keuzeniveaus.



### Aanwijzing

Een padopgave aan het begin van een hoofdstuk geeft aan hoe u deze functie bereikt, bijv. **Menu** → **Informatie** → **Contact data**.

### 4.4.1 Overzicht gebruikersniveau

Instelniveau	Eenheid
<b>Menu → Opbrengstindicatie →</b>	
verwarmen	
Koelen	
<b>Menu → Live monitor →</b>	
<b>Verwarmen:</b>	
Compressoruitschakeling	
Afgiftedruk	
Aanvoertemp. Gew.	
Huidige aanv. temp.	
Compressor Modulatie	
Luchtinlaattemperatuur	
Koel capaciteit	
<b>Menu → Informatie →</b>	
Contactgegevens	

## 5 bedrijf

Instelniveau	Eenheid
Serienummer	
Toestel type nummer	
Draaiuren totaal	
Draaiuren CV	
Draaiuren koeling	
Menu → Basisinstelling →	
Taal	15
Contrast	
Menu → Resets →	
Geen subpunten beschikbaar	

### 4.5 Live monitor (statuscodes)

#### Menu → Live Monitor

Met behulp van de live monitor kunt u de actuele productstatus laten weergeven.

### 4.6 Afgiftedruk weergeven

#### Menu → Monitoren → Afgiftedruk

- U kunt de actuele vuldruk van de CV-installatie digitaal laten weergeven.

### 4.7 Bedrijfsstatistiek aflezen

#### Menu → Informatie → Draaiuren CV

#### Menu → Informatie → Draaiuren koeling

#### Menu → Informatie → Draaiuren totaal

U kunt telkens de bedrijfsuren voor het CV-bedrijf, het koelbedrijf en het totale bedrijf laten weergeven.

### 4.8 Contactgegevens weergeven

#### Menu → Informatie → Contactgegevens

Als uw installateur bij de installatie zijn telefoonnummer ingevoerd heeft, dan kunt u deze gegevens onder **Contactgegevens** aflezen.

### 4.9 Serie- en artikelnummer weergeven

#### Menu → Informatie → Serienummer

- Het serienummer van het product wordt weergegeven.
- Het artikelnummer staat op de tweede regel van het serienummer.


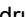




### 4.10 Displaycontrast instellen

#### Menu → Basisinstelling → Contrast

- Met deze functie stelt u het displaycontrast volgens uw wensen in.

### 4.11 Taal instellen

Als u een andere taal wilt instellen:

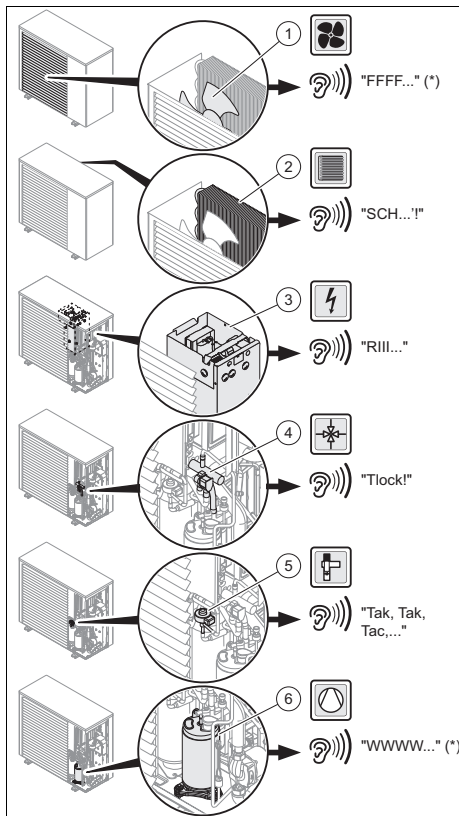
- ▶ Druk op **en houd**  en  **tegelijk** ingedrukt.
- ▶ Druk bijkomend kort op de ontstorings-toets.
- ▶ **Houd**  en  ingedrukt tot het display de taalinstelling weergeeft.
- ▶ Kies de gewenste taal met  of .
- ▶ Bevestig met (OK).
- ▶ Als de juiste taal ingesteld is, bevestig dan nogmaals met (OK).

## 5 bedrijf

### 5.1 Product in-/uitschakelen

- ▶ Schakel het product via een scheidingsinrichting met minstens 3 mm contactopening (bijv. zekeringen of vermogensschakelaar) spanningsvrij.

## 5.2 Werkingsgeluiden



\* Permanente werkingsgeluiden

De vermelde geluiden betekenen geen storing van de warmtepomp.

De geluiden ontstaan bij verschillende modi van de warmtepomp (start, ontijzing, stop).

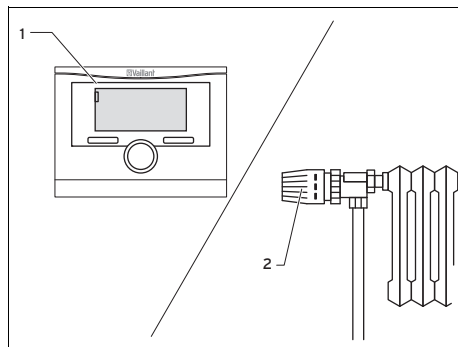
## 5.3 Vorstbeveiliging activeren

- Om het bevriezen van het product te verhinderen, dient u ervoor te zorgen dat het product ingeschakeld is.

## 5.4 Gewenste aanvoertemperatuur in het CV-bedrijf instellen

De werkelijke aanvoertemperatuur wordt automatisch door de systeemthermostaat vastgesteld (informatie hierover vindt u in de gebruiksaanwijzing van de systeemthermostaat).

## 5.5 Kamerthermostaat of weersafhankelijke thermostaat instellen



- Stel de kamerthermostaat of de weersafhankelijke thermostaat (1) en de thermostatische radiatorcransen (2) volgens de betreffende handleidingen van dit toebehoren in.

## 5.6 Controleren en onderhouden door de gebruiker

Als de vuldruk van de CV-installatie onder 0,05 MPa (0,5 bar) daalt, dan schakelt het product uit.

- Vul water bij.

## 6 Verhelpen van storingen

### 5.6.1 Product reinigen

1. Schakel het product in voor u het reinigt.
2. Reinig de mantel van uw product met een vochtige doek en een beetje zeep. Gebruik geen schuur- of reinigingsmiddelen die de mantel of de bedieningselementen kunnen beschadigen.
3. Reinig het product niet met een hogedrukreiniger.
4. Controleer regelmatig of zich geen takken en bladeren rond het product verzamelen.

### 5.6.2 Onderhoudsschema controleren



#### **Gevaar!**

**Verwondingsgevaar en gevaar voor materiële schade als gevolg van niet uitgevoerd of ondeskundig onderhoud en reparatie!**

Door niet uitgevoerde of ondeskundige onderhoudswerkzaamheden of reparaties kunnen personen gewond raken of kan het product beschadigd worden.

- ▶ Probeer nooit om zelf onderhoudswerkzaamheden of reparaties aan uw product uit te voeren.
- ▶ Geef daartoe opdracht aan een erkend installateur. We raden u aan om een onderhoudscontract af te sluiten.

1. Voorwaarde voor permanente inzetbaarheid, veiligheid, betrouwbaarheid en lange levensduur van uw product is een regelmatige inspectie/onderhoud door een erkende installateur.



#### **Aanwijzing**

Niet uitgevoerde onderhoud, niet uitgevoerde reparaties en de niet-naleving van de opgegeven inspectie-, onderhouds- en vervangingsintervallen leiden tot het verlies van mogelijke garantieaanspraken. We raden u aan om een onderhoudscontract met een erkend installateur af te sluiten.

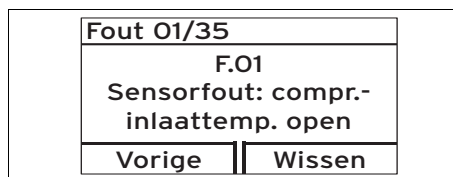
2. De onderhoudsintervallen zijn afhankelijk van de omstandigheden op de opstellingsplaats en het gebruik van het product.
3. Laat het vervangen van functie- en veiligheidsrelevante slijtdelen door een erkend installateur uitvoeren.

### 5.7 Product tijdelijk buiten bedrijf stellen

- ▶ Als bij langere afwezigheid de voedingsspanning van de woning en van het product onderbroken wordt, laat dan het verwarmingssysteem door uw erkend installateur legen of voldoende tegen vorst beschermen.

## 6 Verhelpen van storingen

### 6.1 Foutmelding aflezen



Foutmeldingen hebben prioriteit voor alle andere indicaties en worden op het display in de plaats van het startscherm weergegeven bij het tegelijk optreden van meerdere fouten afwisselend gedurende telkens twee seconden.



## Verhelpen van storingen 6

- ▶ Als uw product een foutmelding weergeeft, neem dan contact op met uw installateur.
- ▶ Om meer informatie over de toestand van uw product te verkrijgen, roept u de „Live monitor“ (→ Pagina 14) op.

## 6 Verhelpen van storingen

### 6.2 Storingen herkennen en verhelpen

In deze paragraaf worden alle foutmeldingen getoond die zonder de hulp van een erkend installateur verholpen kunnen worden om het product opnieuw in gebruik te nemen.

Fout	Oorzaak	Oplossing
Het product werkt niet meer.	Stroomvoorziening onderbroken	Zorg ervoor dat er geen stroomuitval is en dat het product correct op de stroomvoorziening aangesloten is. Als de stroomvoorziening opnieuw hersteld is, dan treedt het product automatisch in werking. Als de fout verder blijft bestaan, neem dan contact op met uw installateur.
Geluiden (ruisen, kloppen, zoemen)	Als de verwarmingsvraag stopt, dan kan het tot blubberende en fluitende geluiden komen. De geluiden worden door het koudemiddel veroorzaakt. Als het product het bedrijf start of stopt, dan kan het tot knakkende geluiden komen. De geluiden worden door de behuizing veroorzaakt dat bij temperatuurwijzigingen uitzet of samentrekt. Als het product werkt, dan kan het tot zoemende geluiden komen. De geluiden worden door de compressor veroorzaakt als het product zich in het CV-bedrijf bevindt.	
Het product damp.	In de winter en tijdens het ontdooien kan damp uit het product lekken. (de warmte van het product smelt het ijs dat zich gevormd heeft.)	
Andere fouten		Neem contact op met uw installateur.

- Als het product na het verhelpen van de fouten niet in werking treedt, gelieve dan met uw erkend installateur contact op te nemen.

# Buitenbedrijfstelling 7

## 6.3 Opsporen van fouten

### 6.3.1 Overzicht onderhoudsmeldingen

Geldigheid: België  
OF Nederland

De volgende onderhoudsmeldingen kunnen in het hydraulische station weergegeven worden.

Code	Betekenis	Oorzaak	Oplossing
M.20	CV-water bijvullen	– Te weinig verwarmingswater in het product	– Vul het verwarmingswater in het product.

## 7 Buitenbedrijfstelling

### 7.1 Product definitief buiten bedrijf stellen

- ▶ Laat het product door een installateur definitief buiten bedrijf stellen.

## 8 Recycling en afvoer

### 8.1 Recycling en afvoer

- ▶ Laat de verpakking door de installateur afvoeren die het product geïnstalleerd heeft.



Als het product met dit teken gekenmerkt is:

- ▶ Gooi het product in dat geval niet met het huisvuil weg.
- ▶ Geeft het product in plaats daarvan af bij een inzamelpunt voor oude elektrische of elektronische apparaten.



Als het product batterijen bevat die met dit teken gekenmerkt zijn, kunnen de batterijen substanties bevatten die schadelijk zijn voor gezondheid en milieu.

- ▶ Breng de batterijen in dat geval naar een inzamelpunt voor batterijen.

### 8.2 Koelmiddel laten afvoeren

De Vaillant warmtepomp aroTHERM is met het koudemiddel R 410 A gevuld.

- ▶ Laat het koelmiddel alleen door gekwalificeerd geschoold personeel afvoeren.
- ▶ Neem de algemene veiligheidsvoorschriften in acht.

## 9 Garantie en klantendienst

### 9.1 Garantie

Geldigheid: België

De producten van de NV Vaillant zijn gewaarborgd tegen alle materiaal- en constructiefouten voor een periode van twee jaar vanaf de datum vermeld op de aankoopfactuur die u heel nauwkeurig dient bij te houden. De waarborg geldt alleen onder de volgende voorwaarden:

1. Het toestel moet door een erkend gekwalificeerd vakman geplaatst worden die er, onder zijn volledige verantwoordelijkheid, op zal letten dat de normen en installatievoorschriften nageleefd worden.
2. Het is enkel aan de technici van de Vaillant fabriek toegelaten om herstellingen of wijzigingen aan het toestel onder garantie uit te voeren, opdat de waarborg van toepassing zou blijven. De originele onderdelen moeten in het Vaillant toestel gemonteerd zijn, zoniet wordt de waarborg geannuleerd.
3. Teneinde de waarborg te laten gelden, moet u ons de garantiekaart volledig ingevuld, ondertekend en gefrankeerd terugzenden binnen de veertien dagen na de installatie!

De waarborg wordt niet toegekend indien de slechte werking van het toestel het gevolg is van een slechte regeling, door het gebruik van een niet overeenkomstige

## 9 Garantie en klantendienst

energie, een verkeerde of gebrekkige installatie, de niet-naleving van de gebruiksaanwijzing die bij het toestel gevoegd is, door het niet opvolgen van de normen betreffende de installatievoorschriften, het type lokaal of verluchting, verwaarlozing, overbelasting, bevrozing, elke normale slijtage of elke handeling van overmacht. In dit geval zullen onze prestaties en de geleverde onderdelen aangerekend worden. Bij facturatie, opgesteld volgens de algemene voorwaarden van de na-verkoop-dienst, wordt deze steeds opgemaakt op de naam van de persoon die de oproep heeft verricht en/of de naam van de persoon bij wie het werk is uitgevoerd, behoudens voorafgaand schriftelijk akkoord van een derde persoon (bv. huurder, eigenaar, syndic, enz.) die deze factuur uitdrukkelijk ten zijne laste neemt. Het factuurbedrag zal contant betaald moeten worden aan de fabrikstechnicus die het werk heeft uitgevoerd. Het herstellen of vervangen van onderdelen tijdens de garantieperiode heeft geen verlenging van de waarborg tot gevolg. De toekenning van garantie sluit elke betaling van schadevergoeding uit en dit tot voor om het even welke reden ze ook gevraagd wordt. Voor elk geschil, zijn enkel de Tribunalen van het district waar de hoofzetel van de vennootschap gevestigd is, bevoegd. Om alle functies van het Vaillant toestel op termijn vast te stellen en om de toegelaten toestand niet te veranderen, mogen bij onderhoud en herstellingen enkel nog originele Vaillant onderdelen gebruikt worden.

**Geldigheid:** Nederland

Fabrieksgarantie wordt verleend alleen indien de installatie is uitgevoerd door een door Vaillant Group Netherlands B.V. erkende installateur conform de installatievoorschriften van het betreffende product. De eigenaar van een Vaillant product kan aanspraak maken op fabrieksgarantie die conform zijn aan de algemene garantiebe-

palingen van Vaillant Group Netherlands B.V.

Garantiewerkzaamheden worden uitsluitend door de servicedienst van Vaillant Group Netherlands B.V. of door een door Vaillant Group Netherlands B.V. aangewezen installatiebedrijf uitgevoerd.

Eventuele kosten die gemaakt zijn voor werkzaamheden aan een Vaillant product gedurende de garantieperiode komen alleen in aanmerking voor vergoeding indien vooraf toestemming is verleend aan een door Vaillant Group Netherlands B.V. aangewezen installatiebedrijf en als het conform de algemene garantiebepalingen een werkelijk garantiegeval betreft.

### 9.2 Serviceteam

**Geldigheid:** België

N.V. Vaillant S.A.  
Golden Hopestraat 15  
B-1620 Drogenbos  
**Belgien, Belgique, België**

Kundendienst / Service après-vente / Klantendienst: 2 3349352

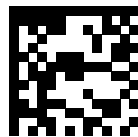
**Geldigheid:** Nederland

Mocht u nog vragen hebben, dan staan onze medewerkers van de consumentenservice u graag te woord: (020) 565 94 20.









0020218075\_01

0020218075\_01 ■ 20.06.2017

**Leverancier**

**N.V. Vaillant S.A.**

Golden Hopestraat 15 ■ B-1620 Drogenbos

Tel. 2 3349300 ■ Fax 2 3349319

Kundendienst / Service après-vente / Klantendienst 2 3349352

info@vaillant.be ■ www.vaillant.be

**Vaillant Group Netherlands B.V.**

Postbus 23250 ■ 1100 DT Amsterdam

Telefoon 020 5659200 ■ Telefax 020 6969366

Consumentenservice 020 5659420 ■ Serviceteam 020 5659440

info@vaillant.nl ■ www.vaillant.nl

© Deze handleidingen, of delen ervan, zijn auteursrechtelijk beschermd en mogen alleen met schriftelijke toestemming van de fabrikant vermenigvuldigd of verspreid worden.

Technische wijzigingen voorbehouden.